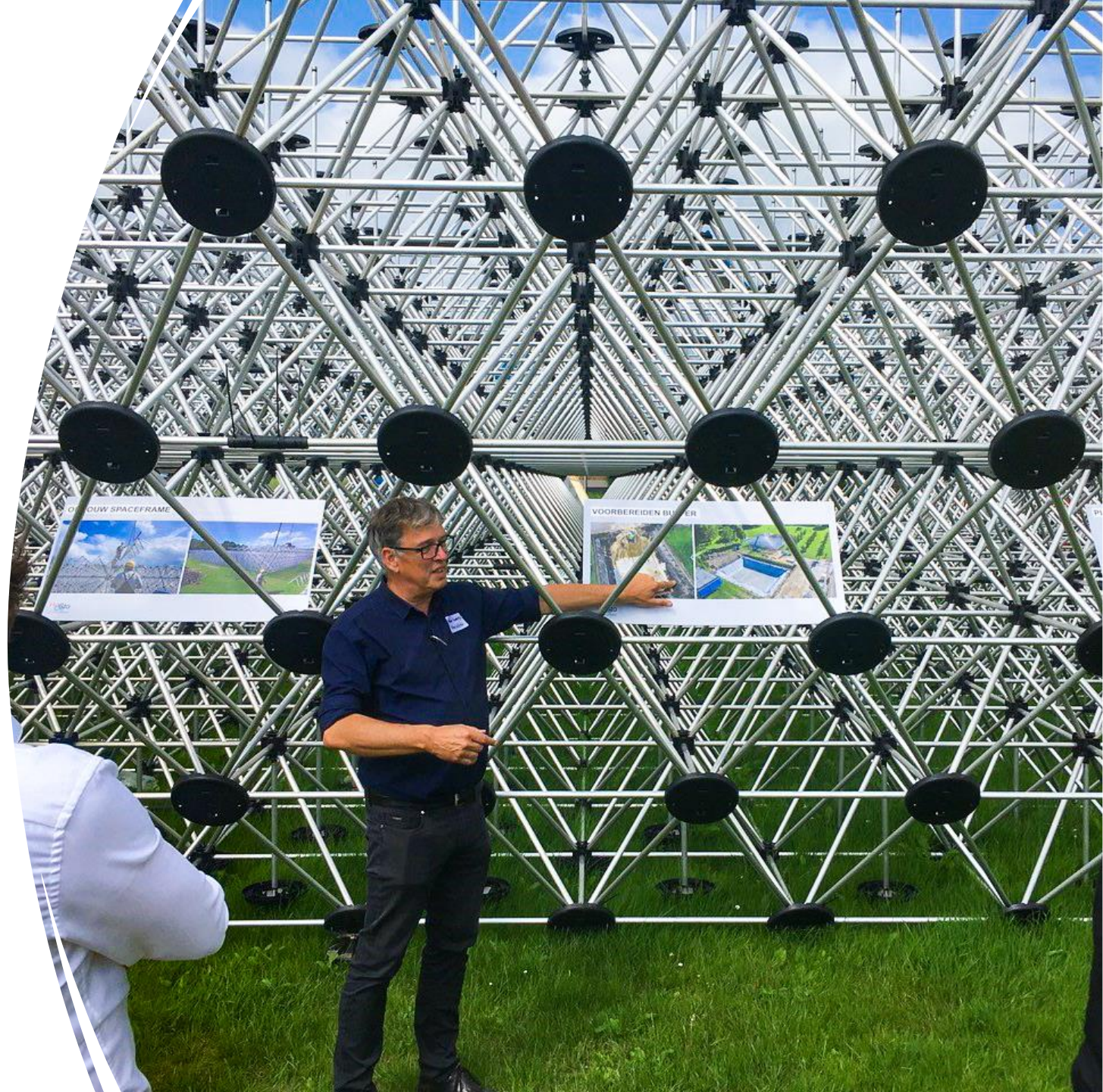


# Projecten

---



# NAGELE – Noordoostpolder PILOT KERNVARIANT



Duurzame tapwater- en  
ruimteverwarming

- 1000 m<sup>3</sup> buffer
- Zonnecollectoren op alle daken
- Warmtepomp ondersteuning

*In opdracht van: Energiek Nagele*



1e pilotproject Nagele in Balans: 8 Notabelenwoningen aan de Ring en voormalig schoolgebouw "de Acht"

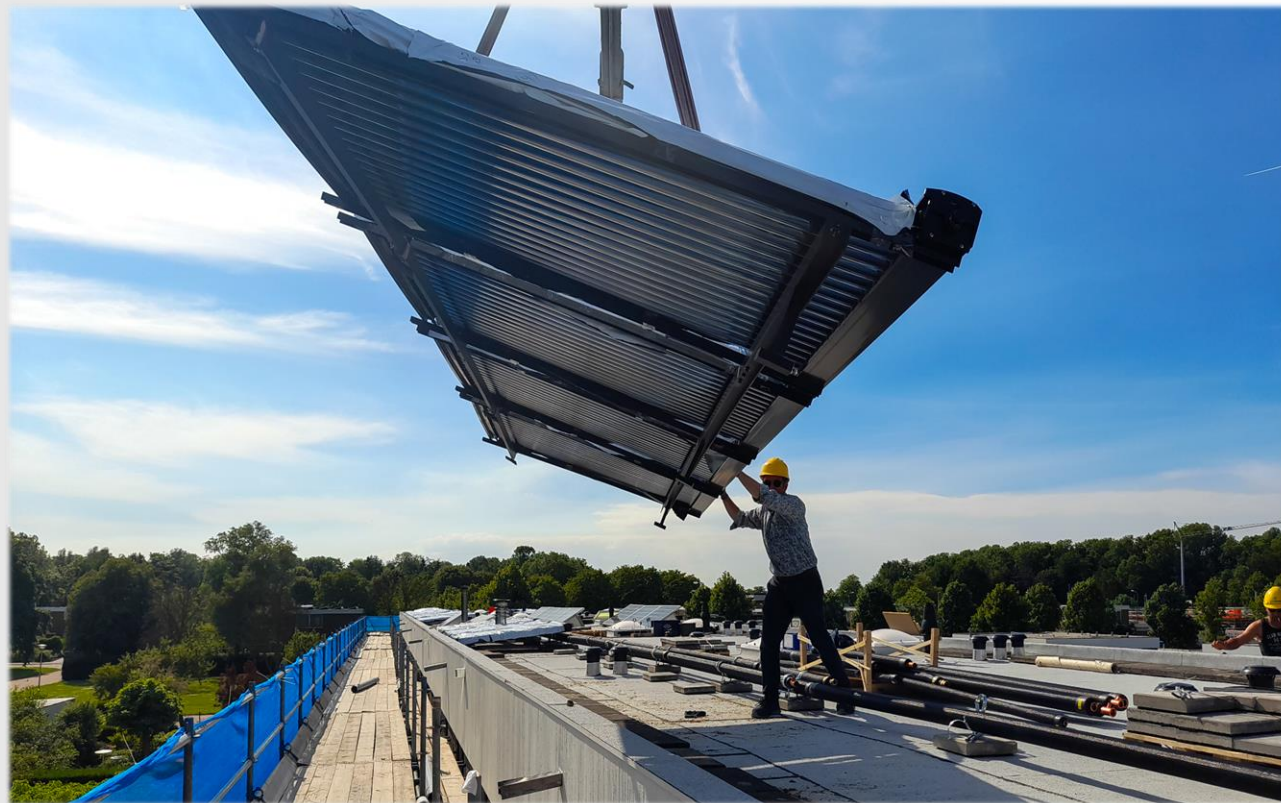
# PREFABRICAGE zonnecollectoren



# LOGISTIEK



# PLAATSEN ZONNECOLLECTOREN





# AANLEG WARMTENET





# UITGRAVEN WARMTEOPSLAG



# OPBOUW SPACEFRAME



# Prefab technische ruimte



# VOORBEREIDEN BUFFER



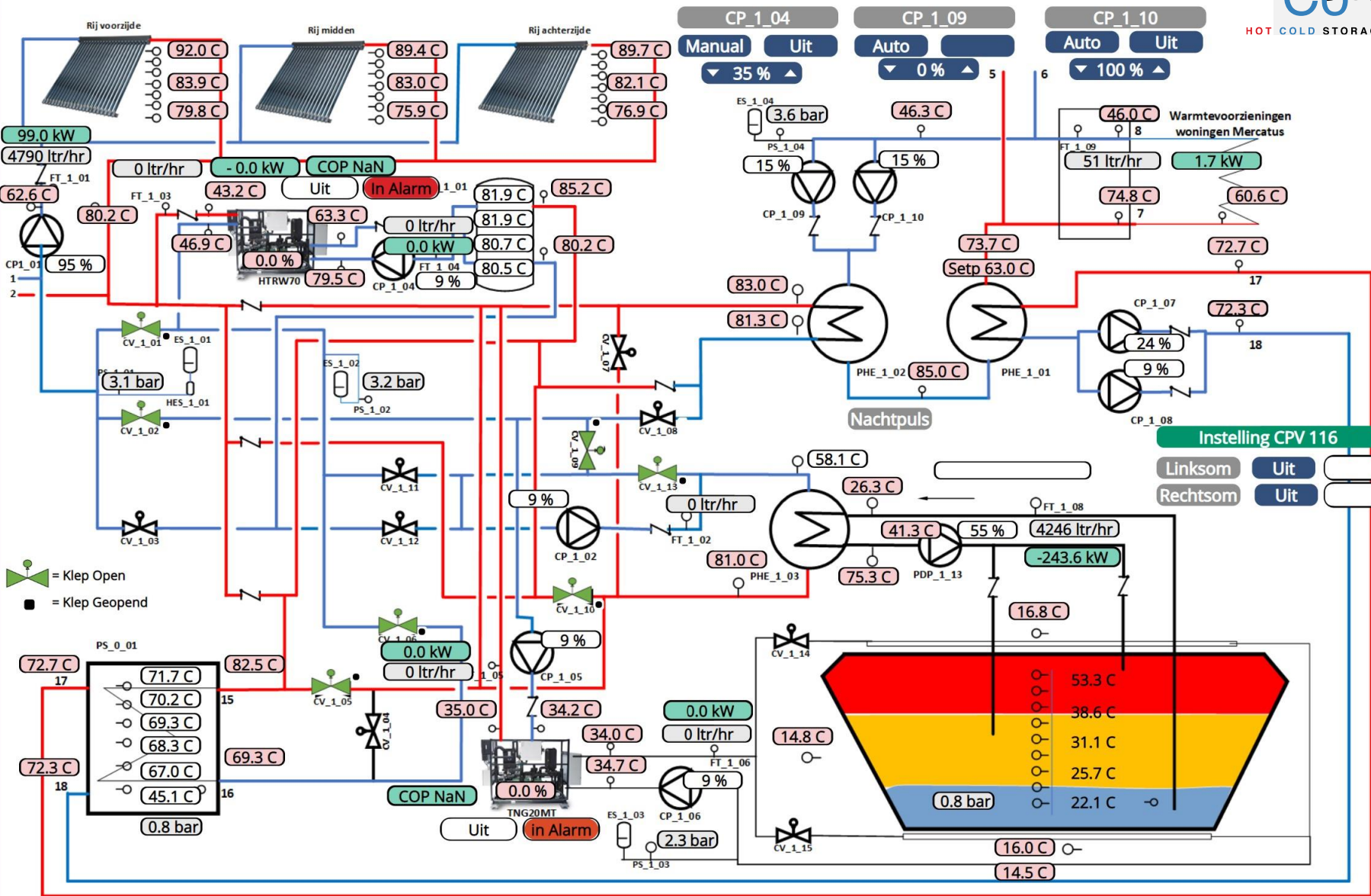




15/05/2022 13:24

Kast 40.4 C Techn Ruimte 37.2 C (42.8 %) Buiten 26.8 C

### Technische Ruimte T1 Nagele



= Klep Open  
 = Klep Geopend

CP_1_01	CP_1_02	CP_1_05	CP_1_06	CP_1_07	CP_1_08	PDP_1_13
Manual	Auto	Manual	Auto	Manual	Auto	Laden
95 %	15 %	45 %	50 %	24 %		55 %

Nagele,

15 mei 2022- 13.24 uur

Een zonnige dag: de warmteopslag op dit moment wordt geladen met 243kW-th, afkomstig van vacuümbuis collectoren. Als referentie, 243 kW-th komt overeen met ca.12 normale CV kachels die op vol vermogen werken. Vertaald naar m3 gas komt er dus het equivalent van ca 28 m3 gas per uur van het dak af.

We slaan deze energie op voor gebruik in komend winter. Deze 1000m3 warmteopslag heeft een capaciteit van 87 MWh-th

# Project Sportpark Wernhout

gasloos en zelfvoorzienend











# Pannakooi

